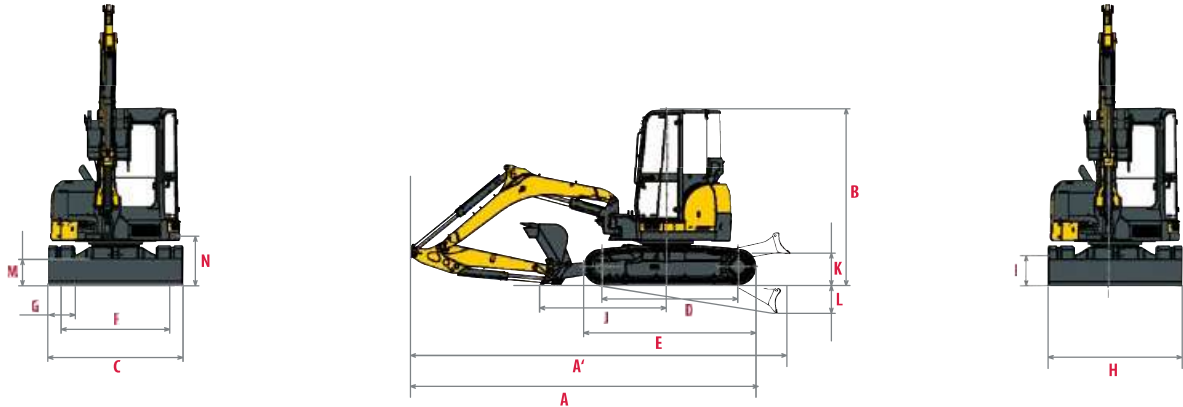
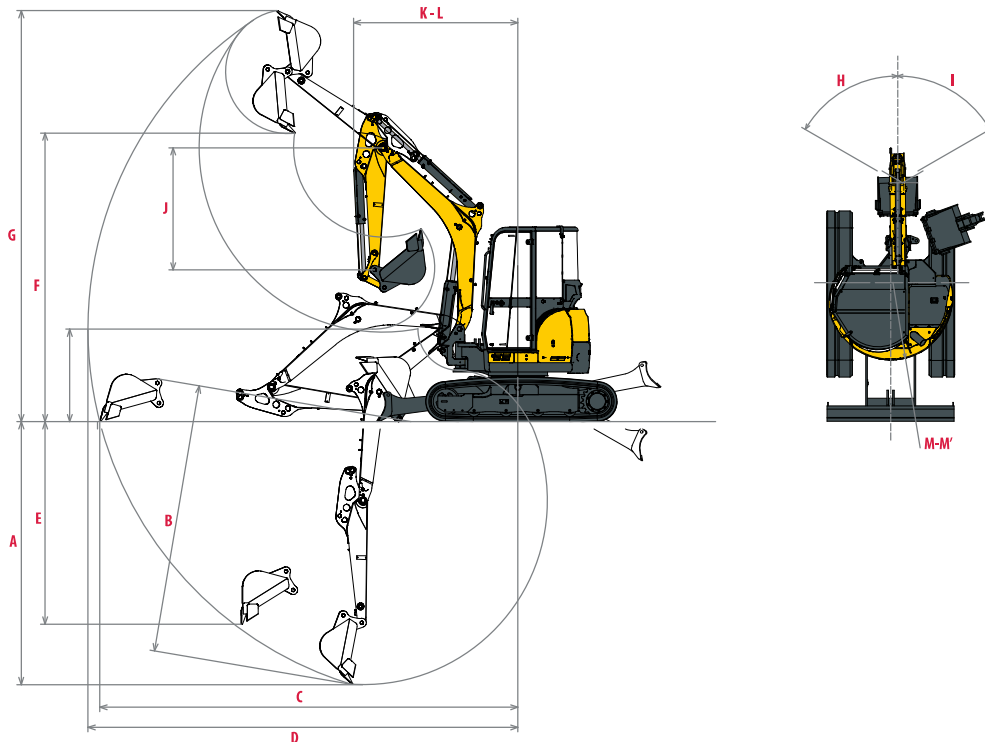


# DIMENSIONS



<b>A</b> Longueur hors tout	5230 / 5330 * mm	<b>H</b> Largeur hors tout de lame	1970 mm
<b>A'</b> Longueur hors tout avec la lame arrière	5790 / 5890 * mm	<b>I</b> Hauteur hors tout de lame	400 mm
<b>B</b> Hauteur hors tout	2540 mm	<b>J</b> Distance de la lame	1890 mm
<b>C</b> Largeur hors tout	1940 mm	<b>K</b> Hauteur max. au-dessus du sol	500 mm
<b>D</b> Longueur des chenilles au sol	2070 mm	<b>L</b> Profondeur d'abaissement max.	540 mm
<b>E</b> Longueur du train de chenilles	2590 mm	<b>M</b> Garde au sol minimale	345 mm
<b>F</b> Voie	1590 mm	<b>N</b> Garde au sol sous contrepoids	625 mm
<b>G</b> Largeur des chenilles	350 mm		



<b>A</b> Profondeur de fouille max. - lame levée	3360 / 3610 * mm	<b>H</b> Déport de pied de flèche gauche	68°
<b>B</b> Profondeur de fouille max. - lame baissée	3540 / 3790 * mm	<b>I</b> Déport de pied de flèche droite	68°
<b>C</b> Portée de fouille max. au sol	5540 / 5770 * mm	<b>J</b> Longueur du bras	1450 / 1700 * mm
<b>D</b> Portée de fouille	5700 / 5920 * mm	<b>K</b> Rayon de rotation avant minimal	2190 / 2360 * mm
<b>E</b> Paroi verticale max.	2690 / 2880 * mm	<b>L</b> Rayon de rotation avant minimal avec flèche déportée	1760 / 1910 mm
<b>F</b> Hauteur de déchargement max.	3870 / 4000 * mm	<b>M</b> Rayon de rotation arrière	970 mm
<b>G</b> Hauteur d'attaque max.	5530 / 5650 * mm	<b>M'</b> Rayon de rotation arrière avec contrepoids additionnel	1045 mm

\* avec bras long

# CARACTÉRISTIQUES TECHNIQUES

## [ POIDS +/- 2 % (NORMES EUROPEENNES) ]

	Poids	Pression au sol
Poids opérationnel (chenilles en caoutchouc)	4855 kg	0,31 kgf/cm <sup>2</sup>
Poids de transport (chenilles en caoutchouc)	4780 kg	0,30 kgf/cm <sup>2</sup>
Avec chenilles acier	4985 kg	0,32 kgf/cm <sup>2</sup>
Avec contrepoids additionnel	+ 195 kg	-

## [ MOTEUR ]

Type	4TNV88-ZPBV
Carburant	Diesel
Puissance nette	27,3 kW (à 2200 tr/min)
Puissance brute	28,1 kW (à 2200 tr/min)
Cylindrée	2,189 l
Couple maximal	131,4 - 143,0 N.m
Refroidissement	À eau
Démarrreur	12 V - 2,3 kW
Batterie	12 V - 100 Ah
Alternateur	12 V - 55 A

## [ SYSTÈME HYDRAULIQUE ]

Pression maximum	245 bar
1 pompe double à pistons à débit variable	2 x 42,5 l.min <sup>-1</sup>
1 pompe à engrenages	37 l.min <sup>-1</sup>
1 pompe à engrenages pour pilotage	10,8 l.min <sup>-1</sup>

PTO	Données théoriques à 2200 tr/min	
	Pression (bar)	Débit (l.min <sup>-1</sup> )
2 voies	0 - 245	37 - 79,5
1 voie	0 - 245	37 - 79,5



Le débit diminue quand la pression augmente

## [ PERFORMANCES ]

Vitesse de translation	2,4 - 4,6 km/h
Vitesse de rotation	10 tr/min
Force de cavage (bras)	22,7 kN / 21,0 kN (avec bras long)
Force de pénétration (godet)	36,5 kN
Force de traction	42,7 kN
Pente maximale	30°
Niveau sonore (2000/14/CE & 2005/88/CE)	79 dB(A) / 94 dB(A)

## [ CHÂSSIS INFÉRIEUR ]

Nombre de galets supérieurs	1
Nombre de galets inférieurs	4
Système de tension des chenilles	Par vérin à graisse

## [ CONTENANCES ]

Réservoir de carburant	66 l
Liquide de refroidissement	7,1 l
Huile moteur	7,4 l
Circuit hydraulique	74 l
Réservoir hydraulique	38 l

## FRÉQUENCE DE MAINTENANCE

[ Changement huile moteur et filtre : **50 heures (1<sup>er</sup>) / 500 heures (2<sup>e</sup>)** ] [ Changement filtre gasoil : **250 heures** ] [ Changement huile hydraulique : **1000 heures** ] [ Changement filtre huile hydraulique : **50 heures (1<sup>er</sup>) / 500 heures (2<sup>e</sup>)** ] [ Changement liquide de refroidissement : **2000 heures** ]