

## Équipement de série

Lame de remblayage de 1960 mm	Avertisseur sonore
400 Chenilles en caoutchouc de 400 mm	Commandes hydrauliques par manipulateurs pilotés
Ralenti automatique	Compartment de rangement verrouillable
Circuit hydraulique auxiliaire avec raccords rapides	Pré-équipement radio/MP3
Dispositif de flottement de lame	Ceinture de sécurité à enrrouleur
Éclairage de la cabine	Siège suspendu à dossier haut
Préconfiguration pour l'utilisation d'une pince	* Cabine TOPS/ROPS avec chauffage
Verrouillage des fonctions hydrauliques par le relevage de la console gauche	Translation à deux vitesses
Porte-gobelet	Feux de travail (flèche et tourelle)
Surveillance du moteur/du système hydraulique avec arrêt sécurité	Garantie : 12 mois, 2000 heures (au premier terme atteint)
Commande du bout des doigts du circuit hydraulique auxiliaire et du déport de flèche	

## Poids

Poids en ordre de marche avec structure de protection ROPS	— kg
Poids en ordre de marche avec cabine ROPS	4905 kg
Poids supplémentaire de la cabine avec chauffage	— kg
Poids supplémentaire de la cabine avec chauffage et climatisation	140 kg
Poids supplémentaire des chenilles en acier	131 kg
Poids supplémentaire pour le balancier long	235 kg

## Moteur

Marque / Modèle	Kubota / V2403-M-D1-TE3B-BC-4
Carburant / Refroidissement	Diesel / Liquide, circulation forcée
Alésage / Course	87,1 mm / 102,4 mm
Puissance nette maximale à 2200 tr/min (SAE J1995)	35,4 kW
Couple net max. à 1200 tr/min (SAE J1995)	179,5 Nm
Nombre de cylindres	4
Cylindrée	2,433 L

## Performances

Force d'arrachement au balancier standard	28700 N
Force d'arrachement au balancier long	26100 N
Force d'arrachement au godet	42000 N
Force de traction	52343 N
Pression au sol avec balancier standard et chenilles en caoutchouc	26,9 kPa
Pression au sol avec balancier standard et chenilles en acier	27,6 kPa
Pression au sol avec balancier long et chenilles en caoutchouc	28,2 kPa
Pression au sol avec balancier long et chenilles en acier	28,9 kPa
Vitesse de déplacement, petite vitesse	3,1 km/h
Vitesse de déplacement, grande vitesse	5,0 km/h
Profondeur de fouille max., balancier standard	3524 mm
Profondeur de fouille max., balancier long	3923 mm

## Système hydraulique

Type de pompe	Pompe à débit variable, sortie unique avec détection de charge et limitation de couple
Débit de la pompe à pistons	138,5 L/min
Débit auxiliaires	75,7 L/min
Pression de sécurité des circuits de la flèche, du godet et du balancier	290 bars

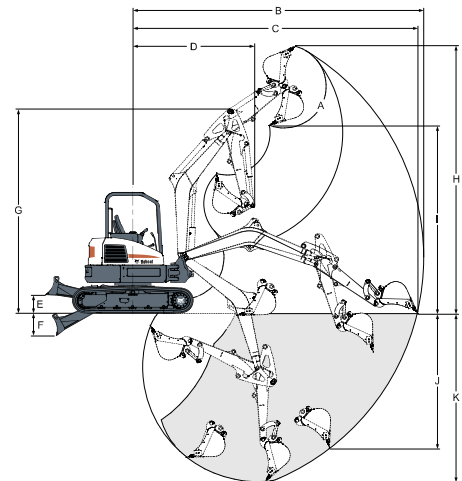
## Contenances

Système de refroidissement	8,3 L
Huile moteur avec filtre	7,1 L
Réservoir de carburant	79,9 L
Réservoir hydraulique	15,1 L
Système hydraulique avec vérins de godet et de balancier rétractés, godet posé sur le sol et lame abaissée	54,9 L

## Commandes

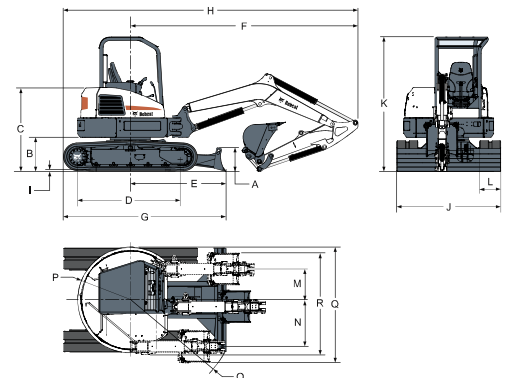
Direction	Direction et vitesse commandées par deux leviers (ou pédales) à commande pilotée
Auxiliaires hydrauliques	Contacteur électrique sur le manipulateur droit (sur le manipulateur gauche pour les auxiliaires hydrauliques secondaires)

## Cinématique de travail



(B)	6441 mm	(G)	4263 mm	(I)	4179 mm
(C)	6333 mm	(H)	5850 mm	(J)	3199 mm
(D)	2639 mm	(E)	385 mm	(K)	3923 mm
(A)	185°	(F)	465 mm	(L)	3924 mm
(B)	6062 mm	(G)	4263 mm	(J)	2815 mm
(C)	5939 mm	(H)	5595 mm	(K)	3524 mm
(D)	2541 mm				

## Dimensions



(F)	4302 mm	(H)	5563 mm	(O)	2113 mm
(A)	446 mm	(G)	3049 mm	(M)	586 mm
(B)	640 mm	(I)	5555 mm	(N)	675 mm
(C)	1575 mm	(J)	25 mm	(O)	2027 mm
(D)	1998 mm	(K)	1960 mm	(P)	997 mm
(E)	1788 mm	(L)	2532 mm	(Q)	1071 mm
(F)	4294 mm	(M)	400 mm	(R)	2074 mm

## Options

Climatisation (cabine avec chauffage et climatisation)	Kit de chaînes de levage
Balancier long avec contrepoids supplémentaire	Alarme de déplacement
Auxiliaires hydrauliques secondaires	Chenilles en acier de 400 mm
Siège suspendu Deluxe en textile	Gyrophare
Clapet de sécurité de flèche avec avertissement de surcharge	Kit de rétroviseurs gauche et droit
Clapets de sécurité de flèche et de balancier avec avertissement de surcharge	Kit de feux de travail supplémentaires
Radio stéréo AM/FM MP3	Patins à visser en caoutchouc pour chenilles en acier
Kit de protection contre la chute d'objets (FOGS) (protection supérieure)	Kit pour applications spéciales (protection du pare-brise)



www.bobcat.eu