

Caractéristiques techniques

↳ Moteur

Conçu pour des performances et un rendement énergétique exceptionnels, ce moteur Doosan Phase IV répond aux exigences des normes antipollution les plus récentes. Il développe de hautes performances grâce à un système d'injection à très haute pression, un refroidisseur air/air de l'air d'admission et un système de régulation électronique. Moteur diesel 4 temps à refroidissement liquide, avec turbocompresseur à clapet de décharge, recirculation de gaz d'échappement (EGR) et réduction catalytique sélective (SCR), sans filtre à particules (DPF).

DX225LC-5, DX235LC-5 et DX235NLC-5	
Modèle	Doosan DLo6P
Nombre de cylindres	6
Puissance nominale à 1800 tr/min (SAE J1995)	124 kW (169 Ch)
(SAE J1349)	121 kW (165 Ch)
(ISO 9249)	121 kW (165 Ch)
Couple max. à 1 400 tr/min	77 kgf/m (755 Nm)
Ralenti - Régime max.	800 [± 10] - 1900 [± 25] tr/min
Cylindrée	5890 cm ³
Alésage x course	100 mm x 125 mm
Démarrateur	24 V, 6 kW
Batteries - Alternateur	2 x 12 V, 150 Ah - 24 V, 80 A
Filtre à air	Filtre à air à double cartouche, préfiltre cyclonique Turbo à auto-évacuation de la poussière

↳ Châssis inférieur

Construction extrêmement robuste. Matériaux durables de haute qualité. Tous les assemblages soudés sont réalisés de sorte à réduire les contraintes.

- Les galets de chenille sont étanches et graissés à vie
- Roues folles et barbotins dotés de joints flottants
- Tuiles de chenille à triple arête en alliage d'acier durci par induction
- Axes de maillon en acier trempé
- Tendeurs de chenille hydrauliques avec ressort amortisseur

↳ Nombre de galets et tuiles de chenille par côté

DX225LC-5, DX235LC-5 et DX235NLC-5	
Galets supérieurs (tuiles standard)	2
Galets inférieurs	8
Nombre de maillons et tuiles par côté	49
Pas de maillon	190 mm
Longueur hors-tout aux chenilles	4445 mm

↳ Poids

	Largeur des tuiles (mm)	DX225LC-5	DX235LC-5	DX235NLC-5	DX225LC-5	DX235LC-5	DX235NLC-5
		Poids opérationnel (t)			Pression au sol (kgf/cm ²)		
Tuiles triple arête	500 HD (std)	-	-	22,4	-	-	0,57
	600 HD	-	-	22,8	-	-	0,49
	600 (std)	22,1	22,8	-	0,47	0,49	-
	700	22,4	23,1	-	0,41	0,42	-
	800	22,7	23,4	-	0,36	0,37	-
	900	23,0	23,7	-	0,33	0,34	-

↳ Poids des éléments

Élément	Unité	DX225LC-5	DX235LC-5	DX235NLC-5	Remarques
Tourelle sans groupe de travail	kg	10278	10985	10685	Avec le contrepoids
Châssis inférieur	kg	7711	7613	7711	DX235LC-5 : tuiles 600 mm - DX235NLC-5 : tuiles HD 500 mm
Groupe de travail	kg	4127	4127	4127	
Contrepoids	kg	4300	5000	4700	DX235NLC-5 flèche articulée : contrepoids 5000 kg
Flèche	mm / kg	5700 / 1461 SLR 8500 / 1889	5700 / 1461		Avec les bagues
Flèche articulée	mm / kg	5850 / 1952			Avec les bagues
Balanciers	mm / kg	3500 / 794 - 2400 / 568 flèche articulée : 2400 / 568 2900 / 562 SLR : 6200 / 1055	2400 / 568 - 2900 / 652		Avec les bagues
Lame de remblayage (2990 mm)	kg	889	-		Pour tuiles de 600 mm. Vérins de lame (chacun) : 90 kg

↳ Système hydraulique

Le système e-EPOS (Electronic Power Optimising System) est le cerveau de la pelle. Il minimise la consommation de carburant et optimise l'efficacité du système hydraulique dans toutes les conditions de travail.

Afin d'harmoniser en permanence le fonctionnement du moteur avec celui du système hydraulique, l'e-EPOS est relié à l'unité de contrôle électronique du moteur (ECU) par une ligne de transfert de données.

- Le système hydraulique permet de combiner les fonctions à volonté
- Deux gammes de vitesse de translation permettent soit un couple élevé, soit un déplacement rapide
- Système de pompes à détection de charge croisée pour économiser du carburant
- Mise au ralenti automatique
- 4 modes de travail et 4 modes de puissance
- Débit et pression des circuits hydrauliques auxiliaires réglables par l'écran de contrôle interactif
- Contrôle assisté par ordinateur du débit des pompes hydrauliques

↳ Pressions et débits

DX225LC-5, DX235LC-5 et DX235NLC-5	
Pompes principales, type :	2 x pompes à pistons axiaux à débit variable en tandem
Débit max. à 1800 tr/min	2 x 206,5 L/min
Pompe de pilotage, type :	Pompe à engrenage
Débit max. à 1800 tr/min	27 L/min
Pressions de service :	
Power-boost	350 kg/cm ²
Translation	330 kg/cm ²
Orientation	270 kg/cm ²
Pilotage	40 kg/cm ²

↳ Vérins hydrauliques

Tiges et corps de vérins en acier haute résistance. Amortissements de fin de course sur tous les vérins pour un fonctionnement sans à-coups et une longévité accrue.

Vérins	Quantité	Alésage x diamètre de la tige x course (mm)	
		DX225LC-5	DX235(N)LC-5
Flèche monobloc	2	125 x 85 x 1263	130 x 90 x 1263
Balancier	1	140 x 100 x 1450	140 x 100 x 1450
Godet	1	120 x 80 x 1060	125 x 85 x 1060
Flèche articulée (élément inférieur)	2	130 x 90 x 1263	130 x 90 x 1263
Flèche articulée (élément supérieur)	1	150 x 100 x 1870	150 x 100 x 1870
Balancier (flèche articulée)	1	140 x 100 x 2010	140 x 100 x 2010

➤ Système d'orientation

Entraînement par un moteur à pistons axiaux sur un réducteur planétaire à 2 étages dans un bain d'huile

- Couronne d'orientation : roulement à une rangée de billes à contact oblique et engrenage interne en acier durci par induction
- Engrenage interne et pignon lubrifiés par bain de graisse

► Vitesse et couple d'orientation

	DX225LC-5, DX235LC-5 et DX235NLC-5
Vitesse max.	10,9 tr/min
Couple max.	8400 kgf/m

➤ Entraînement

Chaque chenille est entraînée par un moteur indépendant à pistons axiaux, à couple élevé, avec réducteur planétaire. Deux leviers de commande avec pédales assurent direction, déplacement et contre-rotation avec réactivité et sans à-coups. Les bâtis de chenilles protègent les moteurs de translation, les freins et les réducteurs planétaires. Les freins multidisques immergés sont appliqués par ressorts et libérés par pression hydraulique.

► Vitesse et traction

	DX225LC-5, DX235LC-5 et DX235NLC-5
Vitesse de déplacement (gamme lente - gamme rapide)	3 - 5,5 km/h
Force de traction max.	27,5 t
Capacité de franchissement	35° / 70 %

➤ Godets

Type de godet	Capacité SAE (m³)	Largeur (mm)		Poids (kg)	DX235LC-5 et DX235NLC-5					
		Avec lames latérales	Sans lames latérales		Flèche monobloc 5,7 m				Flèche articulée 5,85 m	
					Balancier 2,4 m	Balancier 2,9 m	Balancier 2,4 m	Balancier 2,9 m	Balancier 2,4 m	Balancier 2,9 m
					Tuiles 600 mm / HD 500 mm	Tuiles 600 mm / HD 600 mm	Tuiles 800 mm	Tuiles 800 mm	Tuiles HD 500 mm	Tuiles HD 600 mm
Usage normal (GP)	0,51	772	722	529	A / A	A / A	A / -	A / -	- / A	- / A
	0,81	1128	1065	654	A / A	A / A	A / -	A / -	- / A	- / A
	0,92	1236	1173	697	A / A	A / A	A / -	A / -	- / A	- / A
	1,05	1372	1309	751	A / B	A / C	A / -	A / -	- / B	- / B
	1,17	1493	1430	809	A / C	B / C	A / -	B / -	- / C	- / C
Usage intensif (HD)	1,28	1607	1544	848	B / C	C / D	B / -	B / -	- / C	- / D
	0,73	982	916	732	A / -	A / -	A / -	A / -	-	-
	0,90	1130	1064	804	A / -	A / -	A / -	A / -	-	-
	1,07	1286	1220	864	A / -	B / -	A / -	A / -	-	-
	1,24	1438	1372	923	B / -	C / -	B / -	B / -	-	-
1,32	1516	1450	967	B / -	C / -	B / -	C / -	-	-	

Type de godet	Capacité SAE (m³)	Largeur (mm)		Poids (kg)	DX225LC-5					
		Avec lames latérales	Sans lames latérales		Flèche monobloc 5,7 m			Flèche articulée 5,85 m		Flèche très grande portée (SLR) 8,5 m
					Balancier 2,4 m	Balancier 2,9 m	Balancier 3,5 m	Balancier 2,4 m	Balancier 2,9 m	Balancier 6,2 m
					Tuiles 600 mm	Tuiles 600 mm	Tuiles 600 mm	Tuiles 600 mm	Tuiles 600 mm	Tuiles 800 mm
Curage (DC)	0,45	-	1500	357	-	-	-	-	-	A
Usage normal (GP)	0,39	820	736	330	-	-	-	-	-	A
	0,51	772	722	529	A	A	A	A	A	-
	0,81	1128	1065	654	A	A	A	A	A	-
	0,92	1236	1173	697	A	A	A	A	A	-
	1,05	1372	1309	751	A	A	B	A	B	-
	1,17	1493	1430	809	A	B	C	B	C	-
	1,28	1607	1544	848	B	C	D	C	C	-
Usage intensif (HD)	0,73	982	916	732	A	A	A	A	A	-
	0,90	1130	1064	804	A	A	A	A	A	-
	1,07	1286	1220	864	A	B	C	A	B	-
	1,24	1438	1372	923	B	C	D	C	C	-
	1,32	1516	1450	967	C	C	D	C	D	-
1,49	1666	1600	1039	C	D	-	D	D	-	

A : convient pour les matériaux d'une densité inférieure ou égale à 2100 kg/m³
B : convient pour les matériaux d'une densité inférieure ou égale à 1800 kg/m³

C : convient pour les matériaux d'une densité inférieure ou égale à 1500 kg/m³
D : convient pour les matériaux d'une densité inférieure ou égale à 1200 kg/m³
Données conformes aux normes ISO 10567 et SAE J296, longueur du balancier sans attache rapide. À titre indicatif uniquement.

➤ Contenances

	DX225LC-5	DX235LC-5 et DX235NLC-5
Réservoir de carburant	400 L	339 L
Système de refroidissement (radiateur)	38,4 L	38,4 L
Réservoir d'AdBlue®	31,5 L	31,5 L
Réservoir d'huile hydraulique	195 L	200 L
Huile moteur	27 L	27 L
Moteur d'orientation	5 L	5 L
Moteurs de translation	2 × 3 L	2 × 3 L

➤ Cabine

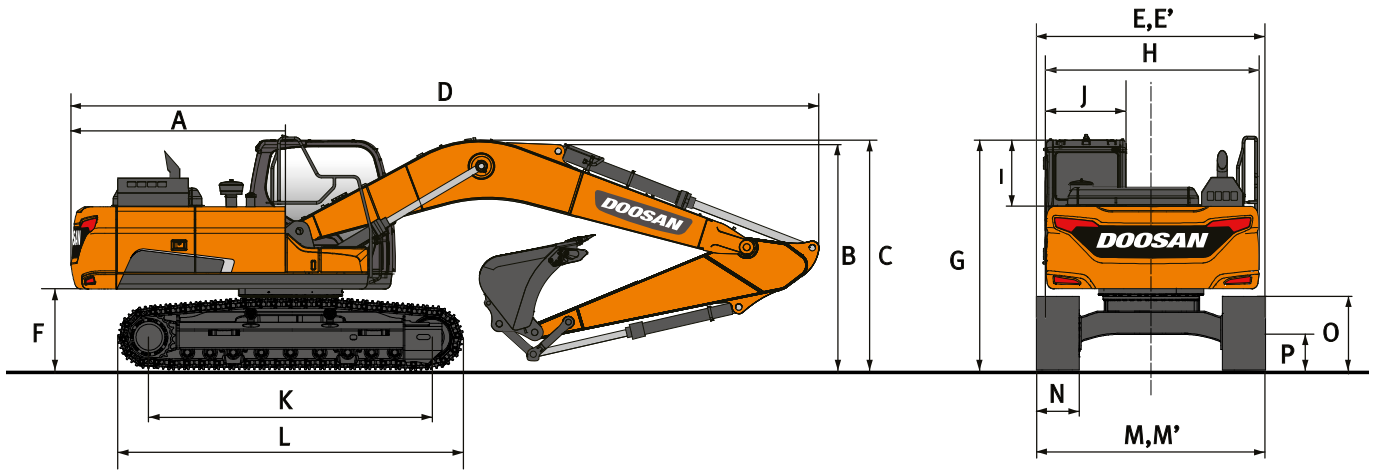
Systèmes de climatisation et de chauffage intégrés pour un contrôle optimal de la température. Un ventilateur à régulation automatique alimente la cabine en air pressurisé et filtré, distribué dans la cabine par de nombreux événements. Le siège chauffant à suspension pneumatique comporte une ceinture de sécurité. Le siège et les consoles de commande se règlent indépendamment selon les préférences de l'opérateur.

► Niveaux sonores

	DX225LC-5	DX235LC-5 et DX235NLC-5
Pression acoustique pondérée à la place de l'opérateur, LpAd (ISO 6396:2008)	70 dB(A)	69 dB(A)
Puissance sonore pondérée LwAd (2000/14/CE)	Déclarée : 103 dB(A) Mesurée : 101 dB(A)	Déclarée : 102 dB(A) Mesurée : 100 dB(A)

Remarque : la valeur déclarée représente la somme de la valeur mesurée et de l'incertitude de mesure associée. Elle représente la limite supérieure de la valeur susceptible de se produire lors des mesures.

Dimensions



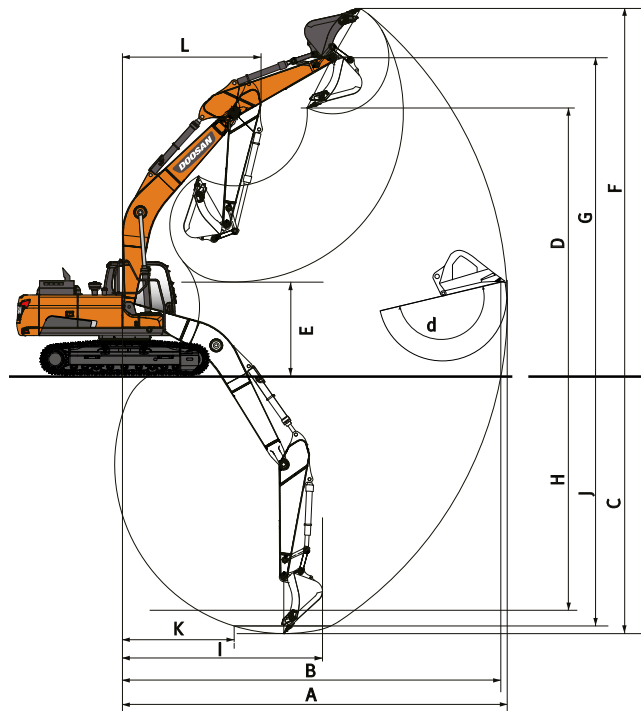
Dimensions

	DX235LC-5 et DX235NLC-5				DX225LC-5					
	Flèche monobloc		Flèche articulée		Flèche monobloc			Flèche articulée		SLR
Longueur de la flèche - mm	5700		5850 (3100 élém. inf. + 2800 élém. sup.)		5700			5850 (3100 élém. inf. + 2800 élém. sup.)		8500
Longueur du balancier - mm	2400	2900	2400	2900	2400	2900	3500	2400	2900	6200
Capacité du godet - m ³	1,05	0,92	0,92	0,81	1,05	0,92	0,81	0,92	0,81	0,39
A Rayon d'orientation arrière - mm	2755	2755	2755	2755	2795	2795	2795	2795	2795	2795
B Hauteur de transport (à la flèche) - mm	2970	2870	3100	3080	2965	2865	3130	3100	3080	3185
C Hauteur de transport (aux flexibles) - mm	3130	3005	3100	3080	3130	3005	3330	3100	3080	3275
D Longueur de transport - mm	9505	8925	9655	9645	9545	9495	9545	9695	9685	12360
E Largeur de transport (châssis inférieur standard) - mm	2990	2990	2990	2990	2990	2990	2990	2990	2990	2990
E' Largeur de transport (châssis inférieur étroit) - mm	2540	2540	2540	2540	-	-	-	-	-	-
F Garde au sol sous le contrepois - mm	1090	1090	1090	1090	1090	1090	1090	1090	1090	1090
G Hauteur à la cabine - mm	2985	2985	2985	2985	2980	2980	2980	2980	2980	2980
H Largeur de la tourelle - mm	2540	2540	2540	2540	2710	2710	2710	2710	2710	2710
I Hauteur de la cabine au-dessus de la tourelle - mm	840	840	840	840	840	840	840	840	840	840
J Largeur de la cabine - mm	1010	1010	1010	1010	1010	1010	1010	1010	1010	1010
K Entraxe barbotin / roue folle - mm	3650	3650	3650	3650	3650	3650	3650	3650	3650	3650
L Longueur hors tout aux chenilles - mm	4445	4445	4445	4445	4445	4445	4445	4445	4445	4445
M Largeur du châssis inférieur (standard) - mm	2990	2990	2990	2990	2990	2990	2990	2990	2990	2990
M' Largeur du châssis inférieur (étroit) - mm	2540	2540	2540	2540	-	-	-	-	-	-
N Largeur des tuiles (châssis standard) - mm	600	600	600	600	600	600	600	600	600	600
N' Largeur des tuiles (châssis étroit) - mm	500	500	500	500	-	-	-	-	-	-
O Hauteur aux chenilles - mm	945	945	945	945	945	945	945	945	945	945
P Garde au sol - mm	475	475	475	475	475	475	475	475	475	475

Forces d'arrachement (ISO)

	DX235LC-5 et DX235NLC-5				DX225LC-5					
	Flèche monobloc		Flèche articulée		Flèche monobloc			Flèche articulée		SLR
Longueur de la flèche - mm	5700		5850 (3100 élém. inf. + 2800 élém. sup.)		5700			5850 (3100 élém. inf. + 2800 élém. sup.)		8500
Longueur du balancier - mm	2400	2900	2400	2900	2400	2900	3500	2400	2900	6200
Capacité du godet - m ³	1,05	0,92	0,92	0,81	1,05	0,92	0,81	0,92	0,81	0,39
AU GODET (Pression normale / Power Boost) - t	15,5 / 16,5	15,5 / 16,5	15,5 / 16,5	15,5 / 16,5	14,3 / 15,2	14,3 / 15,2	14,3 / 15,2	14,3 / 15,2	14,3 / 15,2	9,4 / 10,0
AU BALANCIER (Pression normale / Power Boost) - t	11,9 / 12,6	10,2 / 10,8	11,9 / 12,6	10,2 / 10,8	11,9 / 12,6	10,2 / 10,8	9,1 / 9,7	11,9 / 12,6	10,2 / 10,8	5,6 / 6,0

Cinématique de travail







➔ Cinématique de travail

	DX235LC-5 et DX235NLC-5				DX225LC-5					
	Flèche monobloc		Flèche articulée		Flèche monobloc			Flèche articulée		SLR
Longueur de la flèche - mm	5700		5850 (3100 élém. inf. + 2800 élém. sup.)		5700			5850 (3100 élém. inf. + 2800 élém. sup.)		8500
Longueur du balancier - mm	2400	2900	2400	2900	2400	2900	3500	2400	2900	6200
Capacité du godet - m ³	1,05	0,92	0,92	0,81	1,05	0,92	0,81	0,92	0,81	0,39
A Portée de fouille max. - mm	9465	9880	9680	10485	9460	9880	10385	9675	10110	15380
B Portée de fouille max. (au sol) - mm	9275	9710	9495	10310	9275	9710	10215	9495	9940	15265
C Profondeur de fouille max. - mm	6080	6580	5985	6735	6080	6580	7185	5980	6440	11650
D Hauteur de déversement max. - mm	6700	6840	8010	8645	6700	6840	6985	8010	8315	10845
E Hauteur de déversement min. - mm	3010	2500	3920	3500	3010	2500	1895	3920	3325	1895
F Hauteur d'attaque max. - mm	9450	9555	10910	11545	9450	9555	9660	10905	11200	13075
G Hauteur max. au pivot de godet - mm	8155	8295	9465	10115	8155	8295	8440	9465	9770	12075
H Profondeur de fouille max. (paroi verticale) - mm	5360	5620	4950	4680	5360	5620	5970	4950	5325	9710
I Rayon max. (paroi verticale) - mm	6025	6380	6355	7765	6025	6380	6740	6355	6635	10065
J Profondeur de fouille max. (fond plat 2440 mm) - mm	5865	6390	5860	6630	5865	6390	7005	5860	6330	11305
K Rayon min. (fond plat 2440 mm) - mm	2840	2820	1710	1675	2840	2820	2785	1710	1710	3855
L Rayon d'orientation min. - mm	3575	3560	2790	2935	3575	3560	3615	2790	2625	4960
d Débattement du godet - °	177	177	177	174	177	177	177	177	177	177

➔ Godets Doosan

4 de plus. Plus de choix - Plus durables - Plus puissants - Plus performants !

Godet de terrassement usage normal	Godet de terrassement usage intensif	Godet d'extraction minière usage intensif	Godet d'extraction minière usage extrême
 <p>Le godet usage normal est destiné à l'excavation et au chargement de matériaux tendres à moyennement durs (c'est-à-dire des matériaux peu abrasifs tels que la terre végétale, la marne ou le charbon).</p>	 <p>Le godet usage intensif est conçu pour l'excavation de masse dans des matériaux compacts tels que l'argile dure, le calcaire concassé, le gravier et les sols contenant des pierres.</p>	 <p>Le godet usage intensif extraction minière est conçu pour une résistance optimale à long terme dans l'excavation de matériaux durs tels que les roches en vrac ou fracturées, l'argile dure et les pierres.</p>	 <p>Le godet usage extrême extraction minière est une version renforcée du godet usage intensif extraction minière. Il est conçu pour une résistance optimale à long terme dans l'excavation des matériaux les plus durs et les plus abrasifs.</p>

Capacités de levage

DX225LC-5

Châssis inférieur standard : 2990 mm • Sans godet

Unité : 1000 kg	A		Configuration du châssis inférieur	1,5 m		3,0 m		4,5 m		6,0 m		7,5 m		À portée max.			
	B			⊞	⊞	⊞	⊞	⊞	⊞	⊞	⊞	⊞	⊞	⊞	⊞	⊞	A
Flèche monobloc 5,7 m Balancier 2,9 m Tuiles 600 mm Contrepoids 4,3 t	7,5 m	Lame levée								5,04 *	5,04 *			4,26 *	4,26 *	6,26	
		Sans lame								5,04 *	5,04 *			4,26 *	4,26 *	6,26	
	6,0 m	Lame levée									5,40 *	5,40 *			3,98 *	3,98 *	7,35
		Sans lame									5,40 *	5,40 *			3,98 *	3,88	7,35
	4,5 m	Lame levée							6,91 *	6,91 *	5,93 *	5,6	5,47 *	3,95	3,93 *	3,54	8,01
		Sans lame							6,91 *	6,91 *	5,93 *	5,28	5,47 *	3,71	3,93 *	3,31	8,01
	3,0 m	Lame levée							8,71 *	8,15	6,76 *	5,35	5,81 *	3,84	4,04 *	3,25	8,35
		Sans lame							8,71 *	7,67	6,76 *	5,02	5,48	3,6	4,04 *	3,03	8,35
	1,5 m	Lame levée							10,30 *	7,63	7,56 *	5,1	6,1	3,72	4,31 *	3,15	8,42
		Sans lame							10,30 *	7,15	7,49	4,77	5,35	3,48	4,31 *	2,93	8,42
	0,0 m	Lame levée				6,24 *	6,24 *	11,03 *	7,36	8,07 *	4,93	6	3,64	4,81 *	3,22	8,21	
		Sans lame				6,24 *	6,24 *	11,03 *	6,88	7,29	4,6	5,25	3,39	4,62	3	8,21	
	-1,5 m	Lame levée	6,83 *	6,83 *	10,74 *	10,74 *	10,90 *	7,29	8,08 *	4,86	5,98	3,62	5,72 *	3,5	7,70		
		Sans lame	6,83 *	6,83 *	10,74 *	10,74 *	10,90 *	6,81	7,22	4,54	5,23	3,37	5,05	3,26	7,70		
	-3,0 m	Lame levée	11,56 *	11,56 *	13,78 *	13,78 *	9,91 *	7,37	7,35 *	4,91	4,58		6,08 *	4,16	6,83		
		Sans lame	11,56 *	11,56 *	13,78 *	13,4	9,91 *	6,89	7,27	4,58			6,05	3,88	6,83		
-4,5 m	Lame levée				10,39 *	10,39 *	7,58 *	7,58 *				5,88 *	5,88	5,42			
	Sans lame				10,39 *	10,39 *	7,58 *	7,13				5,88 *	5,51	5,42			

Unité : 1000 kg	A		Configuration du châssis inférieur	1,5 m		3,0 m		4,5 m		6,0 m		7,5 m		À portée max.			
	B			⊞	⊞	⊞	⊞	⊞	⊞	⊞	⊞	⊞	⊞	⊞	⊞	A	
Flèche monobloc 5,7 m Balancier 2,9 m Tuiles 800 mm Contrepoids 4,3 t	7,5 m	Lame levée								5,04 *	5,04 *			4,26 *	4,26 *	6,26	
		Sans lame								5,04 *	5,04 *			4,26 *	4,26 *	6,26	
	6,0 m	Lame levée									5,40 *	5,40 *			3,98 *	3,98 *	7,35
		Sans lame									5,40 *	5,40 *			3,98 *	3,97	7,35
	4,5 m	Lame levée							6,91 *	6,91 *	5,93 *	5,73	5,47 *	4,05	3,93 *	3,63	8,01
		Sans lame							6,91 *	6,91 *	5,93 *	5,4	5,47 *	3,8	3,93 *	3,4	8,01
	3,0 m	Lame levée							8,71 *	8,33	6,76 *	5,47	5,81 *	3,94	4,04 *	3,33	8,35
		Sans lame							8,71 *	7,85	6,76 *	5,14	5,63	3,69	4,04 *	3,11	8,35
	1,5 m	Lame levée							10,30 *	7,81	7,56 *	5,22	6,19 *	3,82	4,31 *	3,23	8,42
		Sans lame							10,30 *	7,33	7,56 *	4,9	5,5	3,57	4,31 *	3,01	8,42
	0,0 m	Lame levée				6,24 *	6,24 *	11,03 *	7,06	8,07 *	5,05	6,17	3,73	4,81 *	3,3	8,21	
		Sans lame				6,24 *	6,24 *	11,03 *	7,06	7,49	4,73	5,4	3,48	4,75	3,08	8,21	
	-1,5 m	Lame levée	6,83 *	6,83 *	10,74 *	10,74 *	10,90 *	7,47	8,08 *	4,98	6,15	3,71	5,72 *	3,59	7,70		
		Sans lame	6,83 *	6,83 *	10,74 *	10,74 *	10,90 *	6,99	7,42	4,66	5,38	3,46	5,19	3,35	7,70		
	-3,0 m	Lame levée	11,56 *	11,56 *	13,78 *	13,78 *	9,91 *	7,54	7,35 *	5,03			6,08 *	4,26	6,83		
		Sans lame	11,56 *	11,56 *	13,78 *	13,74	9,91 *	7,07	7,35 *	4,71			6,08 *	3,99	6,83		
-4,5 m	Lame levée				10,39 *	10,39 *	7,58 *	7,58 *				5,88 *	5,88 *	5,42			
	Sans lame				10,39 *	10,39 *	7,58 *	7,31				5,88 *	5,65	5,42			

Unité : 1000 kg	A		Configuration du châssis inférieur	1,5 m		3,0 m		4,5 m		6,0 m		7,5 m		À portée max.			
	B			⊞	⊞	⊞	⊞	⊞	⊞	⊞	⊞	⊞	⊞	⊞	⊞	A	
Flèche articulée 5,85 m Balancier 2,9 m Tuiles 600 mm Contrepoids 4,3 t	9,0 m	Lame levée						5,77 *	5,77 *					4,85 *	4,85 *	4,86	
		Sans lame							5,77 *						4,85 *	4,85 *	4,86
	7,5 m	Lame levée							6,13 *	6,13 *	5,57 *	5,57 *			4,08 *	4,08 *	6,56
		Sans lame							6,13 *	6,13 *	5,57 *	5,49			4,08 *	4,08 *	6,56
	6,0 m	Lame levée							6,28 *	6,28 *	6,31 *	5,78	4,32 *	3,95	3,79 *	3,79 *	7,61
		Sans lame							6,28 *	6,28 *	6,31 *	5,45	4,32 *	3,7	3,79 *	3,6	7,61
	4,5 m	Lame levée				12,09 *	12,09 *	8,86 *	8,7	6,78 *	5,56	5,39 *	3,9	3,72 *	3,3	8,25	
		Sans lame				12,09 *	12,09 *	8,86 *	8,22	6,78 *	5,23	5,39 *	3,65	3,72 *	3,08	8,25	
	3,0 m	Lame levée						10,19 *	8	7,62 *	5,25	5,66 *	3,76	3,79 *	3,03	8,59	
		Sans lame						10,19 *	7,52	7,62 *	4,93	5,46	3,52	3,79 *	2,82	8,59	
	1,5 m	Lame levée						10,85 *	7,42	7,97 *	4,97	6,02 *	3,62	4,00 *	2,94	8,65	
		Sans lame						10,85 *	6,94	7,43	4,64	5,3	3,38	4,00 *	2,73	8,65	
	0,0 m	Lame levée						10,49 *	7,14	7,83 *	4,78	5,95	3,52	4,40 *	3	8,44	
		Sans lame						10,49 *	6,66	7,21	4,46	5,2	3,28	4,39	2,79	8,44	
	-1,5 m	Lame levée				9,49 *	9,49 *	9,22 *	7,08	7,06 *	4,72	5,22 *	3,5	4,52 *	3,26	7,95	
		Sans lame				9,49 *	9,49 *	9,22 *	6,61	7,06 *	4,39	5,17	3,26	4,52 *	3,03	7,95	
-3,0 m	Lame levée						7,05 *	7,05 *	5,41 *	4,78			3,75 *	3,75 *	7,11		
	Sans lame						7,05 *	6,71	5,41 *	4,45			3,75 *	3,59	7,11		

Unité : 1000 kg	A		Configuration du châssis inférieur	1,5 m		3,0 m		4,5 m		6,0 m		7,5 m		9,0 m		10,5 m		12,0 m		13,5 m		À portée max.				
	B			⊞	⊞	⊞	⊞	⊞	⊞	⊞	⊞	⊞	⊞	⊞	⊞	⊞	⊞	⊞	⊞	⊞	⊞	⊞	⊞	⊞	A	
Flèche SLR 8,5 m Balancier 6,2 m Tuiles 800 mm Contrepoids 5,3 t	12,0 m	Sans lame																				0,96 *	0,96 *	9,86		
		Sans lame																					0,88 *	0,88 *	11,21	
	10,5 m	Sans lame																								
		Sans lame																								
	9,0 m	Sans lame																								
		Sans lame																								
	7,5 m	Sans lame																								
		Sans lame																								
	6,0 m	Sans lame																								
		Sans lame																								
	4,5 m	Sans lame																								
		Sans lame																								
	3,0 m	Sans lame				8,72 *	8,72 *	6,33 *	6,33 *	4,72 *	4,72 *	3,87 *	3,87 *	3,35 *	3,02	3,00 *	2,35	2,77 *	1,86	1,72 *	1,48	0,84 *	0,84 *	14,10		
		Sans lame						7,98 *	7,34	5,63 *	4,99	4,42 *	3,67	3,71 *	2,81	3,24 *	2,22	2,82	1,77	1,90 *	1,43	0,89 *	0,89 *	14,14		
	1,5 m	Sans lame						3,73 *	3,73 *	7,31 *	6,65	6,34 *	4,56	4,90 *	3,39	4,03 *	2,63	3,34	2,09	2,73	1,69	1,88 *	1,38	0,95 *	0,95 *	14,02
		Sans lame								7,11 *	6,33	6,78 *	4,28	5,2	3,19	4,02	2,49	3,24	1,99	2,67	1,63	1,54 *	1,35	1,05 *	1,05 *	13,73
-1,5 m	Sans lame	3,60 *	3,60 *	4,52 *	4,52 *	7,11 *	6,33	6,78 *	4,28	5,07	3,07	3,93	2,39	3,17	1,93	2,63	1,59									
	Sans lame	4,58 *	4,58 *	5,50 *	5,50 *	7,77 *	6,23	6,96 *	4,15	5,02	3,07	3,93	2,39	3,17	1,93	2,63	1,59									
-3,0 m	Sans lame	5,59 *	5,59 *	6,62 *	6,62 *	8,89 *	6,25	6,90 *	4,11	5,01	3,02	3,88	2,35	3,14	1,9	2,62	1,59									
	Sans lame	6,69 *	6,69 *	7,91 *	7,91 *	8,66 *	6,37	6,59 *	4,15	5,03	3,04	3,89	2,37	3,16	1,92											
-6,0 m	Sans lame	7,90 *	7,90 *	9,43 *	9,43 *	7,75 *	6,56	6,00 *	4,27	4,80 *	3,12	3,89 *	2,44	2,38 *	2,01											
	Sans lame						8,54 *	8,54 *	6,36 *	6,36 *	5,00 *	4,48	3,96 *	3,28												
-9,0 m	Sans lame																									
	Sans lame																									

Capacités de levage

DX235LC-5

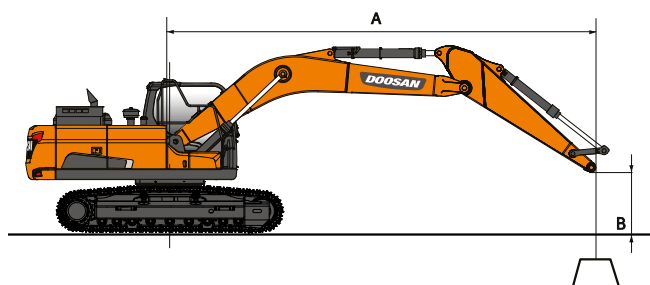
Châssis inférieur standard : 2990 mm • Sans godet

Unité : 1000 kg	A		1,5 m		3,0 m		4,5 m		6,0 m		7,5 m		À portée max.		
	B		📏	📏	📏	📏	📏	📏	📏	📏	📏	📏	📏	📏	📏
Flèche monobloc 5,7 m Balancier 2,4 m Tuiles 600 mm Contrepoids 5,0 t	7,5 m												5,89 *	5,89 *	5,64
	6,0 m								6,48 *	5,67			5,39 *	4,56	6,84
	4,5 m						8,30 *	8,30 *	6,98 *	5,51	5,68 *	3,89	5,27 *	3,84	7,56
	3,0 m						10,24 *	7,97	7,82 *	5,28	5,76	3,81	5,28	3,49	7,93
	1,5 m						11,77 *	7,52	7,87	5,06	5,65	3,71	5,14	3,38	8,00
	0,0 m						12,17	7,33	7,71	4,92	5,58	3,64	5,3	3,47	7,78
	-1,5 m			10,52 *	10,52 *		11,79 *	7,31	7,67	4,88			5,86	3,82	7,26
	-3,0 m			13,91 *	13,91 *	10,38 *	7,43	7,61 *	4,98				6,91 *	4,66	6,33
	-4,5 m					6,97 *	6,97 *						6,25 *	6,25 *	4,78
Flèche monobloc 5,7 m Balancier 2,9 m Tuiles 600 mm Contrepoids 5,0 t	7,5 m								4,95 *	4,95 *			4,26 *	4,26 *	6,22
	6,0 m								5,90 *	5,74			3,97 *	3,97 *	7,32
	4,5 m								6,48 *	5,56	5,75 *	3,91	3,92 *	3,51	8,00
	3,0 m						9,48 *	8,09	7,38 *	5,3	5,76	3,8	4,02 *	3,21	8,35
	1,5 m						11,24 *	7,56	7,87	5,05	5,63	3,68	4,29 *	3,11	8,42
	0,0 m			6,15 *	6,15 *	12,08 *	7,28	7,67	4,87	5,53	3,59	4,78 *	3,17	8,22	
	-1,5 m	6,72 *	6,72 *	10,61 *	10,61 *	11,96 *	7,2	7,59	4,8	5,5	3,57	5,3	3,44	7,72	
	-3,0 m	11,43 *	11,43 *	15,19 *	14,14	10,92 *	7,28	7,64	4,85			6,32	4,08	6,86	
	-4,5 m			11,55 *	11,55 *	8,43 *	7,52					6,49 *	5,74	5,47	
Flèche articulée 5,85 m Balancier 2,9 m Tuiles 900 mm Contrepoids 5,0 t	9,0 m					5,68 *	5,68 *						4,88 *	4,88 *	4,80
	7,5 m					6,13 *	6,13 *	5,52 *	5,52 *				4,08 *	4,08 *	6,53
	6,0 m					6,25 *	6,25 *	6,29 *	6,05	4,22 *	4,14	3,79 *	3,79 *	7,59	
	4,5 m			11,27 *	11,27 *	8,70 *	8,70 *	6,74 *	5,83	5,36 *	4,09	3,71 *	3,48	8,24	
	3,0 m					11,10 *	8,39	7,57 *	5,51	5,64 *	3,95	3,77 *	3,19	8,58	
	1,5 m					11,87 *	7,78	8,25	5,21	5,9	3,8	3,98 *	3,08	8,65	
	0,0 m					11,51 *	7,48	8,03	5,01	5,79	3,7	4,38 *	3,14	8,45	
	-1,5 m			9,37 *	9,37 *	10,16 *	7,41	7,78 *	4,94	5,76	3,67	4,99 *	3,41	7,97	
	-3,0 m					7,84 *	7,52	6,02 *	5			4,18 *	4,01	7,13	

DX235NLC-5

Châssis inférieur étroit : 2540 mm • Sans godet

Unité : 1000 kg	A		1,5 m		3,0 m		4,5 m		6,0 m		7,5 m		À portée max.		
	B		📏	📏	📏	📏	📏	📏	📏	📏	📏	📏	📏	📏	A
Flèche monobloc 5,7 m Balancier 2,4 m Tuiles HD 500 mm Contrepoids 4,7 t	7,5 m												5,88 *	5,06	5,64
	6,0 m								6,47 *	4,6			5,39 *	3,68	6,84
	4,5 m						8,29 *	6,86	6,97 *	4,44	5,65	3,11	5,27 *	3,07	7,56
	3,0 m						10,23 *	6,31	7,81 *	4,22	5,56	3,03	5,1	2,78	7,93
	1,5 m						11,76 *	5,88	7,61	4	5,45	2,94	4,96	2,67	8,00
	0,0 m						11,78	5,69	7,45	3,87	5,38	2,87	5,11	2,74	7,78
	-1,5 m			10,52 *	10,52 *	11,76	5,68	7,41	3,83				5,65	3,01	7,26
	-3,0 m			13,90 *	10,87	10,36 *	5,79	7,52	3,92				6,90 *	3,68	6,33
	-4,5 m					6,96 *	6,1						6,24 *	5,64	4,78
Flèche monobloc 5,7 m Balancier 2,9 m Tuiles HD 500 mm Contrepoids 4,7 t	7,5 m								4,95 *	4,67			4,26 *	4,26 *	6,22
	6,0 m								5,89 *	4,66			3,97 *	3,31	7,32
	4,5 m								6,47 *	4,49	5,69	3,14	3,91 *	2,8	8,00
	3,0 m					9,48 *	6,43	7,38 *	4,24	5,57	3,03	4,02 *	2,55	8,35	
	1,5 m					11,25 *	5,93	7,62	4	5,44	2,91	4,28 *	2,45	8,42	
	0,0 m			6,16 *	6,16 *	11,75	5,66	7,42	3,83	5,34	2,83	4,69	2,49	8,22	
	-1,5 m	6,73 *	6,73 *	10,62 *	10,43	11,66	5,59	7,34	3,76	5,31	2,8	5,11	2,71	7,72	
	-3,0 m	11,44 *	11,44 *	15,19 *	10,63	10,92 *	5,66	7,39	3,81			6,11	3,22	6,86	
	-4,5 m			11,56 *	11,01	8,44 *	5,89					6,49 *	4,53	5,47	
Flèche articulée 5,85 m Balancier 2,4 m Tuiles 500 mm Contrepoids 5 t	9,0 m												7,24 *	7,24 *	3,94
	7,5 m					7,79 *	7,79 *						5,71 *	5,13	5,93
	6,0 m					7,95 *	7,95 *	6,71 *	5,07				5,20 *	3,8	7,08
	4,5 m					10,05 *	7,5	7,17 *	4,87	5,69 *	3,42	5,05 *	3,2	7,78	
	3,0 m					11,57 *	6,84	8,04 *	4,59	5,91 *	3,31	5,11 *	2,91	8,14	
	1,5 m					11,97 *	6,35	8,19	4,34	5,89	3,2	5,15	2,81	8,21	
	0,0 m					11,18 *	6,16	8,02	4,19	5,8	3,12	5,31	2,87	8,00	
	-1,5 m			8,97 *	8,97 *	9,50 *	6,16	7,42 *	4,16			5,09 *	3,15	7,49	
	-3,0 m					6,82 *	6,31	5,16 *	4,27			3,95 *	3,82	6,60	



📏 : capacité nominale sur l'avant
📏 : capacité nominale sur le côté ou sur 360°

- Les capacités de levage sont calculées selon la norme ISO 10567:2007(E).
- La charge est appliquée à l'extrémité du balancier.
- * = les capacités nominales repérées par (*) sont basées sur la capacité hydraulique.
- Les capacités nominales indiquées ne dépassent pas 75% de la charge de basculement ou 87% de la capacité hydraulique.
- Pour la capacité de levage avec un godet, déduisez le poids réel du godet des valeurs indiquées.
- Les configurations indiquées ne correspondent pas nécessairement à l'équipement standard de la machine.