

# CARRY 110

Mini-transporteur - Charge utile 1 000 kg

## APPLICATIONS

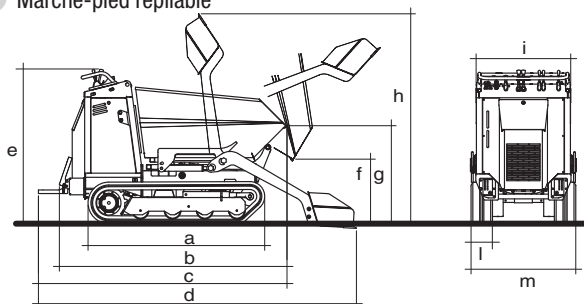
Le CARRY 110 est conçu pour travailler sur les chantiers, ou pour toutes les situations où il est nécessaire d'effectuer des mouvements dans des espaces étroits. Il est équipé d'un circuit hydraulique auxiliaire permettant d'ajouter des accessoires hydrauliques.

### CARRY 110



✓ Equipé d'une pompe hydrostatique

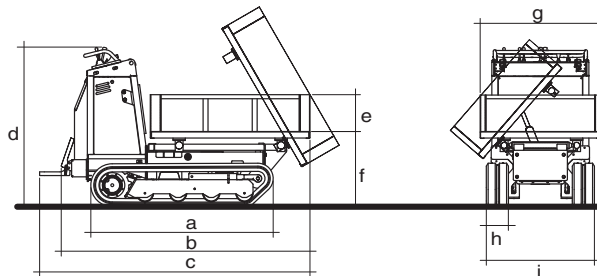
✓ Marche-pied repliable



CARRY 110 C

| DIMENSIONS  | A     | B     | C     | D     | E     | F   | G   | H     | I   | L   | M   |
|-------------|-------|-------|-------|-------|-------|-----|-----|-------|-----|-----|-----|
| CARRY 110   | 1 485 | 1 915 | 2 090 | 2 670 | 1 320 | 565 | 845 | 1 795 | 790 | 200 | 900 |
| CARRY 110 C |       |       |       |       |       |     |     |       |     |     |     |

### CARRY 110 T



| DIMENSIONS  | A     | B     | C     | D     | E   | F   | G   | H   | I   |
|-------------|-------|-------|-------|-------|-----|-----|-----|-----|-----|
| CARRY 110 T | 1 485 | 2 025 | 2 200 | 1 320 | 300 | 655 | 970 | 200 | 900 |

#### Equipements de Série

- ✓ Moteur Diesel YANMAR 3TNM68, 14.6 kW
- ✓ Circuit hydraulique auxiliaire
- ✓ Petite largeur : 900 mm
- ✓ Radiateur combiné eau/huile
- ✓ Filtre gazoil avec séparateur d'eau
- ✓ Filtre à air avec indicateur visuel
- ✓ Prise de force bidirectionnelle/monodirectionnelle pour usage marteau

#### Equipements optionnels

- ✓ Bétonnière 350 L (Kit 3 pieds obligatoire)
- ✓ Pelle chargeuse pour bétonnière 350 L
- ✓ Kit 3 pieds pour démontage accessoires (en prévoir 2)

# CARRY 110 BC



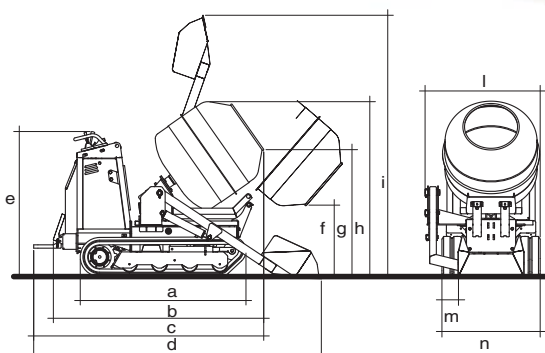
CAPOT MOTEUR FACILE D'ACCÈS



MARCHE-PIED



CONSOLE DE COMMANDE INTUITIVE



## CARRY 110 B - version avec bétonnière sans pelle chargeuse

| DIMENSIONS   | A     | B     | C     | D     | E     | F   | G     | H     | I     | L     | M   | N   |
|--------------|-------|-------|-------|-------|-------|-----|-------|-------|-------|-------|-----|-----|
| CARRY 110 BC | 1 485 | 1 880 | 2 055 | 2 565 | 1 320 | 660 | 1 155 | 1 580 | 2 345 | 1 040 | 200 | 900 |
| CARRY 110 B  |       |       |       |       |       |     |       |       |       |       |     |     |

## OPTIONS

### > KIT BÉTONNIÈRE

Possibilité de rajouter en option le kit bétonnière sur votre CARRY 110 :

- Bétonnière 350 L (kit 3 pieds obligatoire)  
Réf. 089002000
- Pelle chargeuse pour bétonnière  
Réf. 089002001
- Kit 3 pieds pour démontage accessoires (en prévoir 2)  
Réf. 089020000



KIT 3 PIEDS POUR DÉMONTAGE ACCESSOIRES



|                                     |         | CARRY 110                    | CARRY 110 C                    | CARRY 110 B                    | CARRY 110 BC                     | CARRY 110 T                  |
|-------------------------------------|---------|------------------------------|--------------------------------|--------------------------------|----------------------------------|------------------------------|
| Charge utile                        | kg      | 1 000                        | 1 000                          | 1 000                          | 1 000                            | 1 000                        |
| Moteur Diesel                       |         | Yanmar TNM68                 | Yanmar TNM68                   | Yanmar TNM68                   | Yanmar TNM68                     | Yanmar TNM68                 |
| Puiss. moteur Diesel                | kW (Ch) | 14.4 (19.7)                  | 14.4 (19.7)                    | 14.4 (19.7)                    | 14.4 (19.7)                      | 14.4 (19.7)                  |
| Vitesse d'avancement 1° - 2°        | km/h    | 0 - 2.6 / 0 - 4              | 0 - 2.6 / 0 - 4                | 0 - 2.6 / 0 - 4                | 0 - 2.6 / 0 - 4                  | 0 - 2.6 / 0 - 4              |
| Poids                               | kg      | 830                          | 1 027                          | 868                            | 1 146                            | 930                          |
| Dimensions L x l x H                | mm      | 2 090 (1 915)* x 900 x 1 320 | 2 670** (1 915)* x 900 x 1 320 | 2 055 (1 880)* x 1 040 x 1 580 | 2 565** (1 880)* x 1 040 x 1 580 | 2 200 (2 025)* x 970 x 1 320 |
| Capacité de la benne                | m³ (L)  | 0.50 (500)                   | 0.50 (500)                     | -                              | -                                | -                            |
| Garde au sol                        | mm      | 160                          | 160                            | 160                            | 160                              | 160                          |
| Pente franchissable                 | °       | 20                           | 20                             | 20                             | 20                               | 20                           |
| Pente franchissable à pleine charge | °       | 11                           | 11                             | 11                             | 11                               | 11                           |
| Rayon de rotation                   | mm      | 950                          | 950                            | 950                            | 950                              | 950                          |
| Démarrage                           |         | Electrique                   | Electrique                     | Electrique                     | Electrique                       | Electrique                   |
| Référence                           |         | 0801/C2011001                | 0801/C2010101                  | 0801/C2031001                  | 0801/C2031101                    | 0801/C2040001                |

\* Dimensions avec marche-pied relevé et la pelle chargeuse levée pour les versions C et BC -

117 \*\*Dimensions avec pelle chargeuse et marche-pied baissés.