

CC 1 000 R ROPS - CC 1 600 ROPS

Mini-transporteurs - Charge utile 1 000 kg et 1 600 kg

APPLICATIONS

Les CC 1 000 sont particulièrement adaptés pour le transport de produits fluides tels que le béton, la boue, ... Ils sont équipés d'une transmission hydrostatique qui leur confère une grande souplesse d'utilisation.

✓ COMPACT

Avec une largeur de seulement 1 025 mm, qui lui permet de se faufiler partout, même dans les endroits difficiles d'accès.



CC 1 000 R ROPS

✓ TRANSMISSION HYDROSTATIQUE

Le CC 1000 R peut effectuer des changements de direction tout en douceur grâce à sa transmission hydrostatique et permet de se déplacer de manière efficace tout en offrant à l'utilisateur un grand confort de conduite.



✓ BENNE À 90° ET BENNE ROTATIVE À 180°

Elle permet un déversement complet de la benne quelque soit son contenu : terre ; gravier ; béton ; boue ; pierres... Grâce à la benne rotative à 180 °, l'utilisateur peut choisir aisément la direction du chargement ou du déchargement.

APPLICATIONS

Le CC 1 600 est particulièrement apprécié pour les travaux lourds de déblayage des gravats, le transport de gravier, de ciment, de sable etc. La charge peut être déposée dans les endroits délicats d'accès grâce à la rotation de la benne à 180°.



✓ ARCEAU DE SÉCURITÉ REPLIABLE - ROPS

Fourni d'origine, l'arceau de sécurité garantit une sécurité maximale à l'utilisateur. Afin de faciliter le chargement de la machine, il est repliable.



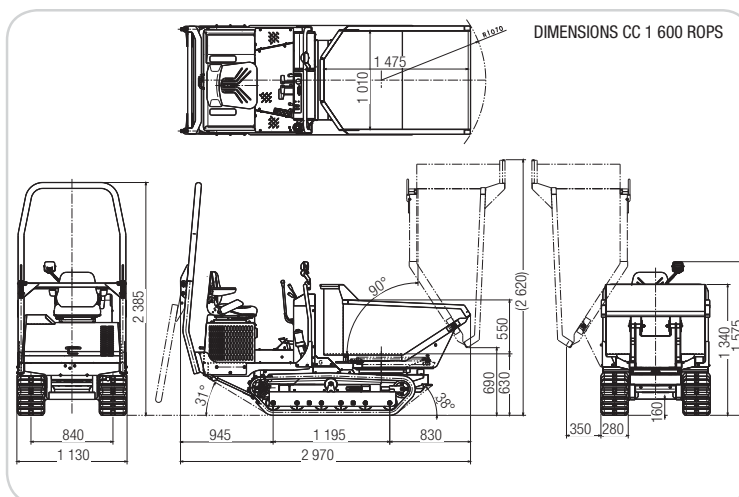
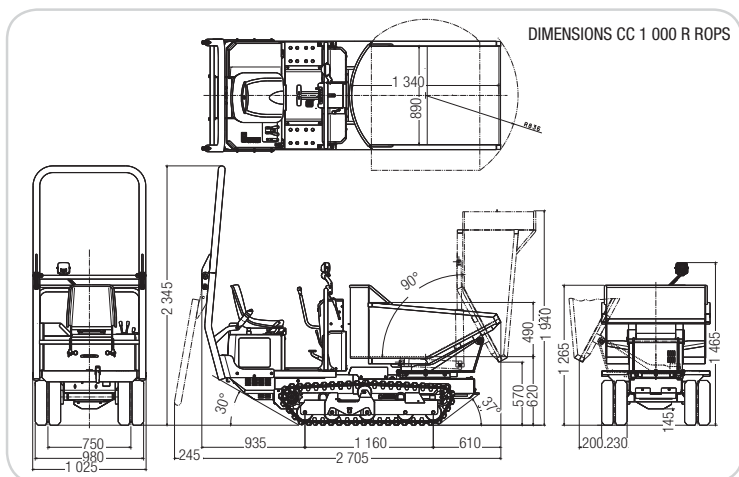
✓ COMMANDES ERGONOMIQUES

La conception ergonomique du poste de conduite permet à l'utilisateur d'avoir les commandes à portée de main.



CC 1 600 ROPS

✓ Benne rotative à 180°



Equipements de Série CC 1 000 R ROPS

- ✓ Moteur Diesel KUBOTA D722, 11 kW
- ✓ Démarrage électrique
- ✓ Benne rotative à 180°
- ✓ Moteur 3 cylindres
- ✓ Arceau ROPS

Equipements de Série CC 1 600 ROPS

- ✓ Moteur Diesel KUBOTA D1105-E3B, 16.1 kW
- ✓ Démarrage électrique
- ✓ Benne rotative à 180°
- ✓ Arceau ROPS

CC 1 000 R ROPS

Charge utile	kg	1 000
Poids	kg	910
Moteur	-	Kubota D722
Puissance moteur	kW (Ch)	11 (15)
Type	-	Diesel
Démarrage	-	Electrique
Capacité benne	m ³ (L)	Eau : 0.39 (390) Dôme : 0.50 (500)
Largeur chenilles	mm	230
Vitesse de déplacement maxi	km/h	5.4
Transmission	-	Hydrostatique
Système de basculement	-	Hydraulique
Sens de basculement	-	Rotatif à 180°
Pente franchissable maxi	°	25
Dimensions L x l x H	mm	2 705 x 1 025 x 2 345
Dimensions benne L x l x H	mm	1 340 x 890 x 490
Référence	-	080101002

CC 1 600 ROPS

Charge utile	kg	1 600
Poids	kg	1 400
Moteur	-	KUBOTA D1105-E3B
Puissance moteur	kW (Ch)	16.1 (22)
Type	-	Diesel
Démarrage	-	Electrique
Largeur chenilles	mm	280
Vitesse de déplacement maxi	km/h	7
Capacité benne	m ³ (L)	Eau : 0.60 (600) Dôme : 0.74 (740)
Système de basculement	-	hydraulique
Sens de basculement	-	Rotation à 180°
Pente franchissable maxi	°	25
Dimensions L x l x H	mm	2 970 x 1 130 x 2 385
Dimensions benne L x l x H	mm	1 475 x 1 010 x 550
Référence	-	080101601