

# CARACTÉRISTIQUES TECHNIQUES

	AX 700	AX 850	AX 1000
<b>POIDS DE SERVICE:</b>	4710 KG	5050 KG	5410 KG
<b>PUISANCE MOTEUR:</b>	50 KW (68 CV)	50 KW (68 CV)	55.4 KW (75 CV)
<b>VOLUME DU GODET:</b>	0,70 – 1,20 m <sup>3</sup>	0,85 – 1,50 m <sup>3</sup>	1,00 – 1,60 m <sup>3</sup>
<ul style="list-style-type: none"> <li>• MONO-BOOM (MECALAC SINGLE ARM POWER) AVEC ATTACHE RAPIDE HYDRAULIQUE</li> <li>• CINÉMATIQUE EN « Z » TRÈS PERFORMANTE</li> <li>• MECALAC ARTICULATION AUTO-STABILISANTE</li> <li>• MECALAC CABINE PANORAMIQUE AVEC PARTIE SUPÉRIEURE DÉMONTABLE</li> </ul>	<ul style="list-style-type: none"> <li>• HYDROSTATIQUE HAUTE PERFORMANCE À RÉGULATION DE CHARGE</li> <li>• ESSIEUX PLANÉTAIRES AVEC BLOCAGE DU DIFFÉRENTIEL À 100% SUR LES PONTS AVANT ET ARRIÈRE</li> <li>• COMMANDE PAR JOYSTICK ERGONOMIQUE</li> <li>• LARGE GAMME D'ACCESSOIRES</li> </ul>		
<b>MOTEUR</b>		AX 700	AX 850 AX 1000
Moteur turbodiesel Deutz TD 2.9 L4, refroidissement à eau, silencieux. Système d'injection Common Rail, recirculation externe des gaz d'échappement refroidis et catalyseur d'oxydation diesel (DOC). Ne nécessite pas de régénération.		•	•
Puissance nette à selon ISO 14396	2300 tr/min	2300 tr/min	2300 tr/min
Couple maxi.	68 CV/50 kW	68 CV/50 kW	75 PS/55.4 kW
selon ISO 14396	1800 tr/min	1800 tr/min	1800 tr/min
2 niveaux à sec avec cartouche de sécurité	234 Nm	234 Nm	260 Nm
Installation électrique:		•	•
Batterie	12 V	12 V	12 V
Alternateur	100 Ah	100 Ah	100 Ah
	95 A	95 A	95 A
<b>TRANSMISSION</b>		AX 700	AX 850 AX 1000
Transmission hydrostatique à régulation de charge avec 2 vitesses de travail assurant une traction maximale, commutables sous charge.		•	•
Manipulateur multifonction (joystick) pour la translation et l'hydraulique de travail		•	•
Ponts: grandes séries réducteurs planétaires		•	•
Différentiel: blocage sur les deux ponts actionné par touche	100%	100%	100%
Pneus:			
Standard:	12.5-18	12.5-18	365/70 R 18
Option:	365/70 R 18	405/70 R 18	405/70 R 18
Vitesses:			
Standard:	0-20 km/h	0-20 km/h	0-20 km/h
Travail:	0-7 km/h	0-7 km/h	0-7 km/h
Oscillation: angle maxi.	+/- 11°	+/- 11°	+/- 11°

	AX 700	AX 850	AX 1000
<b>SYSTÈME DE FREINAGE</b>		AX 700	AX 850 AX 1000
Frein de service:		•	•
1. Frein hydrostatique (latching), agissant sur les 4 roues		•	•
2. Frein à disque à commande hydraulique sur le pont avant, agissant sur les 4 roues		•	•
Frein de parking:		•	•
frein mécanique agissant sur les 4 roues avec déconnexion de la translation		•	•
<b>DIRECTION</b>		AX 700	AX 850 AX 1000
Direction hydrostatique articulée		•	•
à angle de braquage maxi	2 x 40°	2 x 40°	2 x 40°
Rayon de braquage extérieur RK =	3700 mm	3700 mm	3700 mm
<b>SYSTÈME HYDRAULIQUE</b>		AX 700	AX 850 AX 1000
Système hydraulique à circuit unique avec pompe à engrenages (levage/descente, déversement et attache rapide) et direction (via valve de priorité); distributeur hydraulique à 3 voies avec limiteurs de pression sur les sorties		•	•
Débit et pression maxi à 2300 tr/min:	62 l/min et 250 bar	62 l/min et 250 bar	62 l/min et 250 bar
Position flottante pour vérin de levage		•	•
Vérins: 2 x levage	70 ø	80 ø	80 ø
1 x déversement	90 ø	100 ø	100 ø
<b>PERFORMANCES</b>		AX 700	AX 850 AX 1000
Position de godet:		47°	47°
Angle de cavage		45°	45°
Angle déversement haut		45°	45°
Force de cavage au ras du sol:		3500 daN	4300 daN
		3500 daN	4200 daN
Force d'arrachement:		3800 daN	3800 daN
Force de poussée:		3800 daN	4100 daN
Charge de basculement:		3220 kg	3700 kg
Godet standard, position frontale		2900 kg	3300 kg
Godet standard, en articulé		2100 kg	2350 kg
Charge utile machine sur fourches (terrain plat): position frontale		1900 kg	2350 kg
en articulé			
Charge de basculement selon ISO 14397; Charge utile selon 474-3			
<b>REMPLISSAGES / FLUIDES</b>		AX 700	AX 850 AX 1000
Moteur avec filtre		env. 8,0 l	env. 8,0 l
Réservoir de carburant		env. 87,0 l	env. 87,0 l
Pont avant total		env. 5,9 l	env. 5,9 l
Pont arrière total		ca. 6,8 l	ca. 6,8 l
Système hydraulique avec réservoir		env. 60,0 l	env. 60,0 l

# ↓ CARACTÉRISTIQUES TECHNIQUES

CONCEPTION	AX 700	AX 850	AX 1000
Châssis avant et arrière soudés par robots reliés par une articulation auto-stabilisante oscillante pour une stabilité maximale en position articulée	•	•	•
Le mono-boom avec une cinématique en Z protégée est monté sur le châssis avant du véhicule	•	•	•
La cinématique assure un levage parallèle précis des fourches et permet une vue optimale sur les accessoires			
Cabine conducteur avec suspension souple (4 silent-blocs) pour un confort de conduite maximal et un faible niveau sonore	•	•	•
Commandes précises et souples par joystick	•	•	•

ÉQUIPEMENTS DE SÉRIE	AX 700	AX 850	AX 1000
Cabine grand confort avec sécurité ROPS – partie supérieure démontable	•	•	•
La porte côté conducteur ouvrable à 180°	•	•	•
Fenêtre droite à ouverture à 180°, ouverture est réglable sur 2 positions	•	•	•
Grand tapis de sol à nettoyage facile	•	•	•
Vitres teintées	•	•	•
Essui-glace avant à guidage parallèle	•	•	•
Essui-glace arrière	•	•	•
Lave-glaces avant et arrière	•	•	•
Lunette AR chauffante	•	•	•
2 rétroviseurs extérieurs rabattables	•	•	•
Toit en verre teinté	•	•	•
Colonne de direction inclinable	•	•	•
Commandes par manipulateur piloté ergonomique	•	•	•
Siège réglable sur plusieurs positions	•	•	•
Ceinture de sécurité	•	•	•
Pare-soleil	•	•	•
Système de chauffage et de ventilation avec mode recyclage d'air	•	•	•
Coupe-batterie	•	•	•
Eclairage intérieur	•	•	•
Prise 12 V	•	•	•
Crochet porte-manteau	•	•	•
Rangements dans la cabine	•	•	•
Tableau de bord modulaire avec ordinateur de bord pour le monitoring de la machine	•	•	•
2 phares de route	•	•	•
2 phares de travail sur l'avant de la cabine	•	•	•
Système à clé unique	•	•	•
1er circuit auxiliaire pour attache rapide	•	•	•
Attache rapide hydraulique à sécurité électrique et compatible avec d'autres marques	•	•	•
Crochet de dépannage	•	•	•
Anneaux d'attache et de levage	•	•	•
Peinture: jaune	•	•	•
Cabine, ponts et jantes: gris	•	•	•

ÉQUIPEMENTS EN OPTION	AX 700	AX 850	AX 1000
Version 30 km/h	0	0	0
Pneus larges	0	0	0
Gyrophare	0	0	0
Rétroviseur intérieur	0	0	0
Avertisseur de recul	0	0	0
Protection FOPS	0	0	0
Raccords hydrauliques pour circuit auxiliaire	0	0	0
Alimentation continue	0	0	0
Clapets de sécurité	0	0	0
Système anti-tangage	0	0	0
Huile bio-dégradable pour le système hydraulique	0	0	0
Retour au réservoir	0	0	0
MDRIVE (accélérateur manuel + vitesse lente sur pédale)	0	0	0
Siège pneumatique	0	0	0
Boîte de rangement avec couvercle	0	0	0
Radio	0	0	0
Anti-vol	0	0	0
2 phares de travail arrière	0	0	0
Filtre cyclonique	0	0	0
Protection anti-corrosion pour les travaux avec le sel	0	0	0
Accessoires selon liste tels que le lève-palette, la potence etc.	0	0	0

ÉMISSIONS ACOUSTIQUES ET VIBRATIONS	AX 700	AX 850	AX 1000
Moteur: Émissions selon EU-Dir. 97/68 Phase III B	•	•	•
Émissions acoustiques	99 dB(A)	99 dB(A)	99 dB(A)
Niveau de puissance acoustique LWA <sup>1</sup>	75 dB(A)	75 dB(A)	75 dB(A)
Niveau de pression acoustique LpA <sup>2</sup>	< 2,5 m/s <sup>2</sup>	< 2,5 m/s <sup>2</sup>	< 2,5 m/s <sup>2</sup>
Vibrations	< 0,5 m/s <sup>2</sup>	< 0,5 m/s <sup>2</sup>	< 0,5 m/s <sup>2</sup>
Valeur totale des vibrations <sup>3</sup>			
Valeur effective des vibrations <sup>4</sup>			

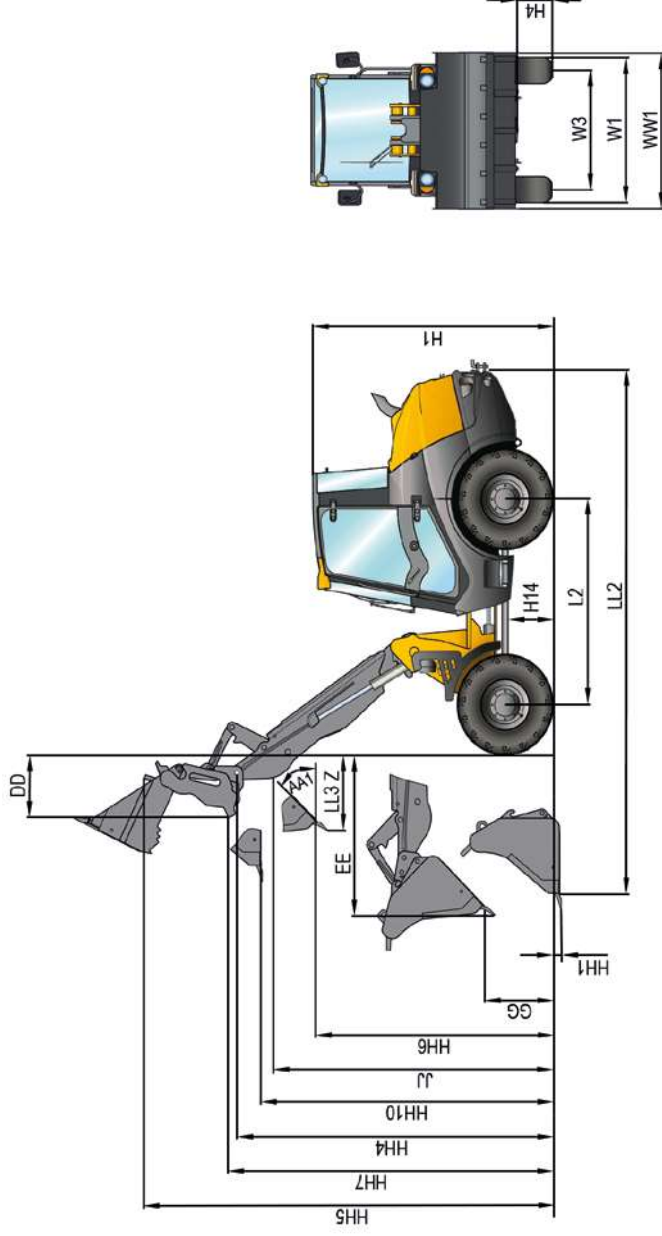
<sup>1</sup> Selon 2000/14/EG

<sup>2</sup> Selon ISO 6396

<sup>3</sup> Selon ISO/TR 25398

<sup>4</sup> Selon ISO/TR 25398

# ↓ CARACTÉRISTIQUES TECHNIQUES



AX 700		AX 850		AX 1000	
CODETS		CODETS		CODETS	
STD.	↵-en-1	STD.	↵-en-1	STD.	↵-en-1
45°	42°	45°	42°	45°	42°
0,70 m <sup>3</sup>	0,65 m <sup>3</sup>	0,85 m <sup>3</sup>	0,80 m <sup>3</sup>	1,00 m <sup>3</sup>	0,95 m <sup>3</sup>
AA1	DD	AA1	DD	AA1	DD
1550	535	1590	535	1650	535
GG	EE	GG	EE	GG	EE
735	1625	760	1625	700	1785
H1	H1	H1	H1	H1	H1
2470	2470	2470	2470	2440	2440
H4	H4	H4	H4	H4	H4
340	340	340	340	325	325
H14	H14	H14	H14	H14	H14
420	420	420	420	415	415
HH1	HH1	HH1	HH1	HH1	HH1
90	105	90	105	100	140
HH4	HH4	HH4	HH4	HH4	HH4
3275	3275	3275	3275	3270	3270
HH5	HH5	HH5	HH5	HH5	HH5
4150	4150	4150	4250	4250	4250
HH6	HH6	HH6	HH6	HH6	HH6
2475	2375	2475	2375	2400	2280
HH7	HH7	HH7	HH7	HH7	HH7
3010	3010	3010	3010	3015	2980
HH10	HH10	HH10	HH10	HH10	HH10
3030	3010	3030	3010	3015	2980
JJ	JJ	JJ	JJ	JJ	JJ
2780	2770	2780	2770	2780	2770
L2	L2	L2	L2	L2	L2
2030	2030	2030	2030	2030	2030
LL2	LL2	LL2	LL2	LL2	LL2
5285	5475	5285	5475	5350	5595
LL3 Z	LL3 Z	LL3 Z	LL3 Z	LL3 Z	LL3 Z
780	880	780	880	850	1030
W1	W1	W1	W1	W1	W1
1600	1600	1750	1750	1750	1750
W3	W3	W3	W3	W3	W3
1315	1315	1405	1405	1405	1405
WW1	WW1	WW1	WW1	WW1	WW1
1600	1600	1850	1950	1850	1950

AX 700 HIGHLIFT		AX 850 HIGHLIFT		AX 1000 HIGHLIFT	
CODETS		CODETS		CODETS	
STD.	↵-en-1	STD.	↵-en-1	STD.	↵-en-1
0,70 m <sup>3</sup> *	0,65 m <sup>3</sup> *	0,85 m <sup>3</sup> *	0,80 m <sup>3</sup> *	1,00 m <sup>3</sup> *	0,95 m <sup>3</sup> *
HH6	HH6	HH6	HH6	HH6	HH6
2785	2685	2785	2685	2710	2590

\*DENSITÉ 1,4 m<sup>3</sup>

\*DENSITÉ 1,4 m<sup>3</sup>

\*DENSITÉ 1,4 m<sup>3</sup>